

KOREAN PATENT ABSTRACTS(KR)

Document Code: A

(11) Publication No. 1020000035302 (43) Publication Date. 20000626

(21) Application No. 1019990049241 (22) Application Date. 19991108

(51) IPC Code:
G02F 1/1339

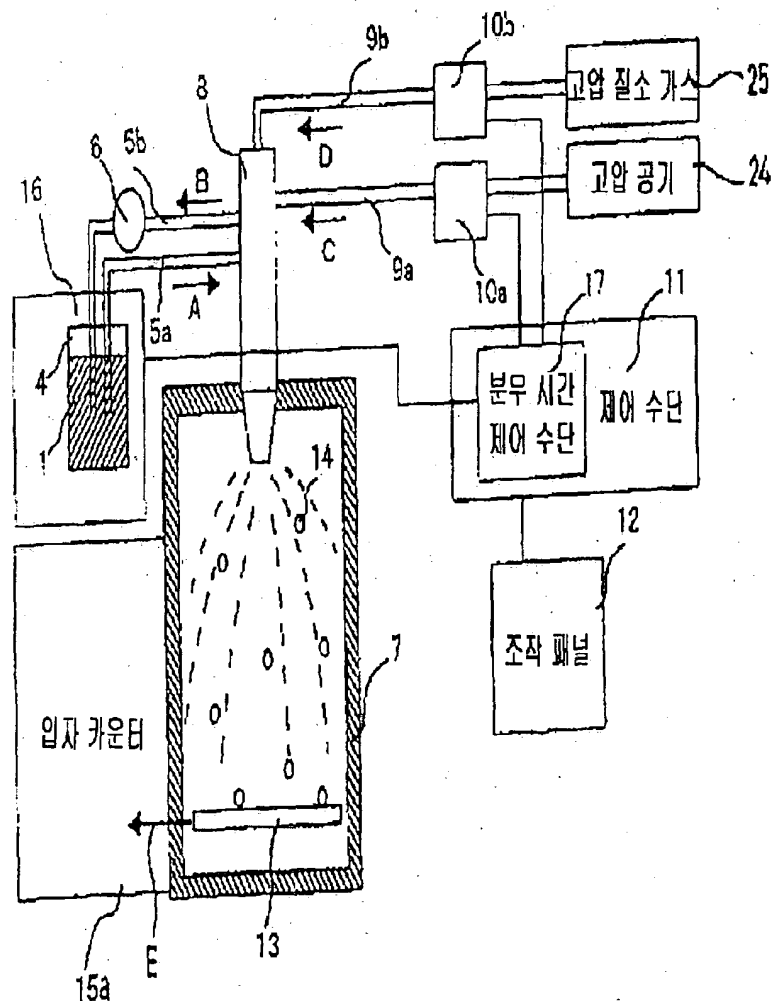
(71) Applicant:
MATSUSHITA ELECTRIC INDUSTRIAL CO., LTD.

(72) Inventor:
HUJIEDA YOSHIHIRO

(30) Priority:

(54) Title of Invention
APPARATUS FOR FABRICATING LIQUID CRYSTAL DISPLAY DEVICE

Representative drawing



(57) Abstract:

PURPOSE: An apparatus for fabricating a liquid crystal display device is provided to prevent a variation of a sprinkling density of a spacer corpuscle so as to have a uniform cell cap.

CONSTITUTION: An apparatus for fabricating a liquid crystal display device comprises an amount sensing unit(16) which is installed at a container(4) of putting a sprinkling solution. The amount sensing unit(16) senses the amount of the sprinkling solution(1) which is varied according to a spray sprinkling. A controller(11) is connected to the amount sensing unit(16), and a spray time control part(17) is embedded in the controller(11). The amount sensing unit(16) calculates the amount

the sprinkling solution(1) in the container(4), sends amount information to

spray time control part(17). The spray time control part(17) calculates spray time to be sprinkled next from the amount information. The spray time control part(17) changes a setting of a timer to control electronic valves(10a,10b) so that the same sprinkling density as a previous sprinkling process is obtained.

COPYRIGHT 2000 KIPO

if display of image is failed, press (F5)

(19) 대한민국특허청(KR)
(12) 공개특허공보(A)

(51) Int. Cl. (11) 공개번호 특2000-0035302
G02F 1 / 1339 (43) 공개일자 2000년06월26일

(21) 출원번호	10-1999-0049241
(22) 출원일자	1999년11월08일
(30) 우선권주장	98-316732 1998년11월09일 일본(JP)
(71) 출원인	마츠시타 덴끼 산교 가부시키키가이샤
(72) 발명자	일본 오오사카후 가도마시 오오아자 가도마 1006 후지에다요시히로
(74) 대리인	일본이시카와켄노미군다츠노쿠치마치마츠가오카4-89 김창세
특허청구 : 없음	

(54) 액정 표시 소자의 제조 방법 및 제조 장치, 및 액정 표시소자

미립자(14)를 액체에 분산시킨 살포액(1)을 기관(13)에 세미 드라이 스프레이 살포법에 의해 분무 살포하고, 분무 살포를 받은 기관면을 내측으로 해서 접합하여 셀 두께를 형성한 액정 표시 소자를 제조할 때에, 살포액(1)의 액량에 대응시켜 분무 시간을 제어하면서 기관(13)에 미립자(14)를 분무 살포하여, 기관면에 있어서의 상기 미립자의 밀도를 목표값에 근접하도록 제어한다. 혹은, 기관(13)상에 살포된 미립자(14)의 수를 계수하여, 그 계수값에 대응시켜 후속 공정에 있어서 살포액의 분무 시간을 제어하고, 기관면에 있어서의 상기 미립자(14)의 밀도를 목표값에 근접하도록 제어한다. 이에 따라, 기관상에 부설하는 스페이서 미립자의 살포 밀도의 변동을 방지하여, 균일한 셀갭을 갖고 표시 품질이 양호한 액정 표시 소자를 얻을 수 있는 액정 표시 소자의 제조 방법 및 제조 장치를 제공한다.

도 1

도 2

본 발명의 간단한 설명

도 1은 실시예 1에 있어서의 액정 표시 소자의 제조 장치의 측면도,

도 2는 실시예 1에 있어서의 액정 표시 소자의 제조 장치 구성의 부분 측면도,

- 도 3의 (a), (b)는 살포 회수에 대한 살포 밀도의 변화를 도시한 도면,
- 도 4는 실시예 2에 있어서의 액정 표시 소자의 제조 장치 구성의 부분 측면도,
- 도 5의 (a), (b)는 실시예 2에 있어서의 살포 액량과 살포 시간의 관계도,
- 도 6은 실시예 2에 있어서의 액정 표시 소자의 제조 장치의 측면도,
- 도 7은 실시예 3에 있어서의 액정 표시 소자의 제조 장치 구성의 부분 측면도,
- 도 8은 실시예 3에 있어서의 살포 밀도의 목표값과 실측값의 차와 살포 시간의 관계도,
- 도 9는 종래의 액정 표시 소자의 스페이서 살포 장치의 구성도.

본 발명의 주요 부분에 대한 부호의 설명

- 1 : 살포액
- 2 : 살포실
- 3 : 제어 장치
- 4 : 미립자
- 5 : 액량 검지 장치
- 6a : 타이머 A
- 6b : 기입가능 타이머
- 7 : 광원
- 8 : 레이저 주사형 광원
- 9 : 센서 제어부
- 10b : 광학계
- 11 : 용기
- 12 : 스프레이 노즐
- 13 : 기판
- 14a, 14b : 입자 카운터
- 15 : 분무 시간 제어부
- 16a : 타이머 B
- 17d : 수치 변환부
- 18 : 광전 센서
- 19 : 광전 센서
- 20 : 광전 센서
- 21 : 광전 센서
- 22a : 화상 처리 계측부

본 발명의 상세한 설명

발명의 목적

발명이 속하는 기술 및 그 분야의 종래기술

본 발명은, 스페이서를 세미 드라이 스프레이 살포법에 의해 살포하는 액정 표시 소자의 제조 방법 및 제조 장치, 및 액정 표시 소자에 관한 것이다.

일반적으로, 액정 표시 소자는, 적어도 한쪽의 기판의 외주 연부에 밀봉재를 도포한 한 쌍의 기판을 스페이서를 거쳐서 일방향 밀착시켜, 밀봉재에 의해 접합하여 액정 셀을 형성하고, 이 액정 셀에 액정을 주입, 충전하는 것에 의해 구성된다. 액정 표시 소자의 한 쌍의 기판 간격이 액정층의 두께(이하 「셀 두께」라 칭함)로 된다.

액정 표시 소자의 셀 두께는, 표시 소자로서의 광학 특성을 정하는 중요한 요소이고, 표시 영역이 균일한 셀 두께로 되도록 스페이서로 되는 수 μm 정도 크기의 미립자를 기판 사이에 부설하고 있다.

스페이서로 되는 미립자를 기판 사이에 부설하는 데에는, 예컨대, 접합하기 전의 기판에 대하여 미립자를 대전시켜 분산, 살포하는 건식 정전 살포법이나, 기판 위를 이동하는 살포 노즐에 의해 미립자를 살포하는 이동 노즐 살포법이나, 휘발성 액체에 미립자를 분산하여 스프레이 살포하는 세미 드라이 스프레이 살포법 등을 들 수 있다. 그 중에서도 특히 세미 드라이 스프레이 살포법을 적합하게 사용할 수 있다.

세미 드라이 스프레이 살포법을 실행하는 때에는, 우선 알콜 등의 휘발성 액체에 미립자를 분산시켜 살포액을 작성한다. 이 살포액에 분산시키는 미립자의 크기는, 입자 지름이 수 μm 정도의 것이기 때문에, 균일하게 분산시키기 위해서 스티러(stirrer)나 초음파로 교반한다.

도 9는, 종래의 세미 드라이 스프레이 살포법을 실행하는 스페이서 살포 장치를 나타낸다.

살포액(1)은, 펌프(6)에 의해 용기(4)로부터 역순환 호스(5a)를 통해 화살표 A 방향으로 보내어지고, 살포실(7)의 상부에 마련된 스프레이 노즐(8)을 통과하며, 또한, 역순환 호스(5b)를 통해 화살표 B 방향으로 보내어져서 용기(4)로 되돌아가 유출하도록 구성되어 있다.

스프레이 노즐(8)의 내부에는, 도시하지 않은 역순환 경로에 니들 밸브가 마련되어 있고, 레귤레이터(도시하지 않음)에 의해 압력 제어된 고압 공기(24)가 전자(電磁) 밸브(10a)를 거쳐서 배관(9a)을 통해 화살표 C 방향으로 보내어지고 스프레이 노즐(8)에 공급되면, 이 공기압에서 니들 밸브가 열리도록 구성되어 있다.

또한, 레귤레이터(도시하지 않음)에 의해 압력 제어된 고압 질소 가스(25)가 전자 밸브(10b)를 거쳐서 배관(9b)을 통해 화살표 D 방향으로 보내어지면, 이 질소 가스에 의해 살포액(1)이 분무되도록 구성되어 있다.

전자 밸브(10a, 10b)는, 살포 제어부(3)에 의해 그 개폐가 제어되고, 또한, 그 개폐 시간은, 살포 제어부(3)에 마련된 타이머(2)와 이것에 연결하는 조작 패널(12)에 의해 제어된다. 그리고, 전자 밸브(10a, 10b)가 양쪽으로 열려진 때에 살포액(1)이 스프레이 살포된다.

살포실(7)의 기판(13)에 살포액(1)을 스프레이 살포하는 때에는, 미리 소정의 분무 시간을 조작 패널(12)에 설정한다. 이 설정된 살포 시간에 따라 살포 제어부(3)에 내장한 타이머(2)가 작동하여, 전자 밸브(10a, 10b)가 열리고, 스프레이 노즐(8)에 고압의 공기와 질소가 공급되어 살포액(1)이 스프레이 살포된다.

살포실(7)의 내부 아래쪽에는 기판(13)이 설치되어 있고, 분무된 살포액(1)은, 살포실(7)에서 파선으로 도시하는 바와 같이 천천히 강하하여, 그 사이에 휘발성 액체가 증발하여 미립자(14)가 기판(13)에 부착한다.

미립자(14)가 살포된 기판(13)은, 살포실(7)로부터 화살표 E로 도시하는 바와 같이 반출되고, 입자 카운터(15a)에서 기판(13) 위의 미립자(14)의 수가 계측된다. 입자 카운터(15a)는, 기판 표면의 일부분을 전기적으로 활상하여 화상 신호로부터 미립자의 수를 계측하는 방법이 일반적으로 취해지고 있다.

미립자(14)가 살포된 기판(13)의 표면에는, 미리 밀봉재가 도포되어 있고, 이 기판(13)의 스프레이 살포를 받은 면을 내측으로 해서 한 장의 기판과 접합하여 셀갯을 형성하고, 가열 또는 자외선 조사를 실행하는 것에 의해 밀봉재를 경화시켜 액정 셀이 형성된다.

마지막으로 액정 셀에 액정을 주입, 충전하는 것에 의해 액정 표시 소자가 완성된다.

복합한 바와 같이 구성된 액정 표시 소자는, 액정의 전기 광학적 특성을 이용한 표시 소자이고, 셀 두께는 표시 특성을 증가하는 중요한 요소의 하나이다.

이 셀 두께를 소정의 값으로 하기 위해서 스페이서로 되는 미립자(14)를 살포하지만, 액정 셀내의 미립자(14)의 밀도가 높으면 그에 따라 셀 두께도 변화한다. 따라서 액정 표시 소자의 양산시에는, 미립자(14)의 살포 공정에서, 기판(13) 위의 미립자(14)의 밀도(이하, 「살포 밀도」라고 칭함)가 균일하고 또한 안정하게 되도록 살포하는 것이 요구된다.

그러나, 상기 종래의 살포 장치에서는, 이하의 이유에 의해 살포 회수가 증가할 때마다 살포 밀도가 감소하여, 안정한 셀 두께를 얻을 수 없다고 하는 문제가 있다. 즉, 상기 종래의 살포 장치에서는, 스프레이 살포를 실행하기 전에 용기(4)에 넣어리려 된 양의 살포액(1)을 설치하여, 순차적으로 보내어져 오는 기판(13)에 대하여 스프레이 살포를 실행한다. 그 때문에, 시간 경과와 동시에 용기(4)에 들어 간 살포액(1)은 감소되어 간다.

살포액(1)의 양이 감소하면 살포액(1)의 액면이 내려가기 때문에, 액순환 호스(5a, 5b)나 스프레이 노즐(8)중에 있는 살포액(1)에 관한 액압력이 저하한다.

살포액(1)의 스프레이 살포는, 고압 질소 가스(25)가 스프레이 노즐(8)의 선단으로부터 분사되었을 때에 스프레이 노즐(8)의 선단 내부가 부(負)압으로 되어, 이 압력에서 살포액(1)이 스프레이 노즐(8)의 선단에 흡인되어 고압 질소 가스(25)와 동시에 분사되는 것에 의해 실행된다.

그러나, 상술한 바와 같이 살포액(1)의 감소에 따라 액압력이 저하하면, 스프레이 노즐(8)로부터 나가는 살포액(1)의 액량이 감소하여, 기판(13)의 표면에 살포되는 미립자(14)의 살포 밀도가 감소하게 된다.

상기 종래의 살포 장치에서는, 살포 밀도가 감소하더라도 이것을 보상하는 방법을 갖지 않기 때문에, 살포 밀도가 목표 범위로부터 벗어나는 것과 같은 경우에는, 생산 도중에 오퍼레이터가 살포 시간을 변경하는 등의 대응이 부득이하게 있었

발명이 이루고자하는 기술적 과제

본 발명은 상기 과제를 해결하기 위한 것으로, 세미 드라이 스프레이 살포법에 의한 액정 표시 소자의 제조 방법에서, 기판상에 부설하는 스페이서 미립자의 살포 밀도의 저하를 방지하여, 균일한 셀 두께를 갖고 표시 품질이 양호한 액정 표시 소자를 얻을 수 있는 액정 표시 소자의 제조 방법 및 제조 장치, 및 액정 표시 소자를 제공하는 것이다.

발명의 구성 및 작용

본 발명의 액정 표시 소자의 제조 방법은, 스페이서로 되는 미립자를 액체에 분산시켜 용기에 수용한 살포액의 액량과 중량중 적어도 1개를 검지하는 공정과, 검지된 상기 액량과 상기 중량중 적어도 1개에 근거하여, 분무 시간, 분무 압력, 스프레이 노즐 내부의 니들 밸브의 개방도, 또는 스프레이 노즐과 기판의 거리의 값을 결정하는 공정과, 결정된 상기 값에 근거한 분무 시간, 분무 압력, 스프레이 노즐 내부의 니들 밸브의 개방도, 또는 스프레이 노즐과 기판의 거리를 제어하여 상기 살포액을 상기 기판에 분무 살포하는 공정으로 구성되며, 상기 기판면에 있어서의 상기 미립자의 밀도를 소정의 목표값에 근접하도록 제어를 실행하는 것을 특징으로 한다.

이러한 구성에 의해, 공정중에서 편차가 발생하기 쉬운 각 요소를 제어할 수 있어, 살포 밀도의 편차를 억제하고, 셀갭의 편차를 방지하며, 표시 품질이 양호한 액정 표시 소자를 얻을 수 있다.

또한 본 발명의 액정 표시 소자의 제조 방법은, 스페이서로 되는 미립자를 액체에 분산시켜 용기에 수용한 살포액을 기판에 분무 살포하는 공정과, 상기 살포액의 액량을 검지하는 공정과, 검지된 상기 액량에 대응시켜 분무 시간을 제어하면서

분무 살포하여, 상기 기판면에 있어서의 상기 미립자의 밀도를 소정의 목표값에 근접하도록 제어하는 공정으로 구성된다.

이 구성에 의하면, 살포액의 액량에 대응시켜 분무 시간을 제어함으로써, 살포 밀도의 감소를 억제하여, 셀갭의 저하를 방지하고 표시 품질이 양호한 액정 표시 소자가 얻어진다.

또한 본 발명의 액정 표시 소자의 제조 방법은, 스페이서로 되는 미립자를 액체에 분산시킨 살포액을 기판에 분무 살포하는 공정과, 상기 기판상에 살포된 상기 미립자의 수를 계수하는 공정과, 그 계수값에 대응시켜 후속 공정에서 처리하는 기판으로의 살포액의 분무 시간을 제어하여, 기판면에 있어서의 상기 미립자의 밀도를 소정의 목표값에 근접하도록 제어하는 공정으로 구성된다.

이 구성에 의하면, 기판상에 살포된 미립자의 수를 직접 계수하고, 이 계수값에 근거하여 다음번의 분무 시간을 제어하기 때문에, 살포 액량의 감소에 따른 살포 밀도의 감소를 억제하여, 셀갭의 저하를 방지하고 표시 품질이 양호한 액정 표시 소자가 얻어진다.

또한 본 발명의 액정 표시 소자의 제조 장치는, 살포액을 수용하는 용기와, 상기 용기에 수용한 살포액을 기판에 살포하는 분무 기능을 갖는 살포 장치와, 상기 살포액의 액량을 검지하는 액량 검지 수단과, 상기 액량 검지 수단이 검지한 액량에 대응시켜 상기 기판면에 있어서의 미립자의 밀도를 소정의 목표값에 근접하도록 분무 시간을 제어하는 분무 시간 제어 수단으로 구성된다.

이 구성에 의하면, 스프레이 살포를 실행할 때에 살포 밀도의 안정화가 용이하게 실현된다.

또한 본 발명의 액정 표시 소자의 제조 장치는, 살포액을 수용하는 용기와, 상기 용기에 수용한 살포액을 기판에 살포하는 분무 기능을 갖는 살포 장치와, 상기 기판상에 살포된 미립자의 수를 계측하는 수단과, 계측된 상기 미립자의 수에 대응시켜 상기 기판면에 있어서의 상기 미립자의 밀도가 소정의 목표값에 근접하도록 분무 시간을 제어하는 분무 시간 제어 수단으로 구성된다.

이 구성에 의해서도, 스프레이 살포를 실행할 때에 살포 밀도의 안정화가 용이하게 실현된다.

또한 본 발명의 액정 표시 소자는, 이상과 같은 액정 표시 소자의 제조 방법에 의해 제조된 것을 특징으로 한다.

이 구성에 의하면, 셀갭의 변동이 없고, 표시 품질이 양호한 액정 표시 소자가 얻어진다.

이하, 본 발명의 각 실시예에 대하여, 도 1~도 8을 이용하여 설명한다.

도 1은 상기 종래 예를 나타내는 도 9와 마찬가지로의 기능을 하는 것에는 동일한 부호를 붙여 설명한다.

본 발명의 실시예 1에 있어서의 액정 표시 소자의 제조 방법 및 제조 장치를, 도 1~도 3의 (b)를 이용하여 설명한다.

도 1은 실시예 1에 있어서의 살포 장치의 구성도를 나타내고, 도 2는 그 구체예인 실시예 1에서 사용한 살포 장치의 주요부를, 도 3의 (a), (b)는 실시예 1에서의 측정 결과를 나타낸 것이다.

이 실시예 1에서는, 종래의 살포 장치보다도 살포 밀도를 안정하게 하기 위해서, 살포액의 액량을 검지하는 액량 검지 장치와, 이 액량 검지 장치가 검지한 액량에 대응시켜 살포 밀도를 목표값에 근접하도록 분무 시간을 제어하는 분무 시간 제어 장치를 마련한 점이 신규한 점이고, 그 이외의 기본적인 구성은 상기 종래 예를 나타내는 도 9와 거의 마찬가지이다.

상세하게는, 도 1에 도시하는 바와 같이, 살포액(1)이 들어간 용기(4)에는, 스프레이 살포에 따라 변화하는 살포액(1)의 액량을 검지하는 액량 검지 장치(16)가 설치된다. 또한, 상기 종래 예를 나타내는 도 9에서, 타이머(2)를 내장하여 조작 패널(12)과 연결되어 있던 살포 제어부(3) 대신에, 이 실시예 1에서는, 상기 액량 검지 장치(16)와 연결한 분무 시간 제어부(17)를 내장하는 제어 장치(11)가 마련되어 있다.

이와 같이 구성된 살포 장치에서는, 살포 회수가 증대하는 것에 따라서 용기(4)에 들어간 액량이 적어지면, 액량 검지 장치(16)에 의해 용기(4)에 들어간 살포액(1)의 양이 계산되고, 이 액량 정보가 신호로서 제어 장치(11)를 구성하는 분무 시간 제어부(17)에 송신된다.

액량 정보를 얻은 분무 시간 제어부(17)는, 그 정보로부터 다음에 분무 살포하는 분무 시간을 산출하고, 전회의 살포 공종과 마찬가지로 살포 밀도가 얻어지도록 타이머의 설정을 변경하여, 전자 밸브(10a, 10b)를 제어한다.

이러한 구성으로 함으로써, 살포 회수가 증대해도 기관(13)으로의 살포 밀도는 항상 일정하게 되기 때문에, 안정한 실패를 얻을 수 있어, 표시 품위가 양호한 액정 표시 소자가 얻어진다.

이하에 (실시에 1)에 있어서의 구체예를 나타낸다.

(실시에 1)

본 실시예 1에 있어서의 살포 장치에서, 이 실시예 1에서는, 도 2에 나타낸 바와 같이, 액량 검지 장치(16)로서 광원(18)과 광전 센서(19)를 이용하였다. 제어 장치(11)를 구성하는 분무 시간 제어부(17)로서 타이머 A(17a)와 타이머 B(17b)를 이용하였다.

그리고, 살포액(1)을 넣는 용기(4)로서 투명의 유리 용기를 사용하여, 광원(18)으로부터 발생한 빛이 용기(4)를 통과하여 광전 센서(19)에 도달하도록 미리 설치하였다.

살포액(1)으로서는, 예컨대 이소프로필알콜과 순수한 물을 5 : 5의 비율로 혼합한 수용액에, 스페이서로 되는 직경 5 μ m의 미립자를 100 ml 당 1g의 농도로 되도록 혼합하여 분산한 것을 이용하였다.

이러한 살포액(1)은, 미립자(14)가 혼합되어 있기 때문에 빛을 투과하기 어렵고, 광원(18)과 광전 센서(19) 사이의 광로에 살포액(1)이 존재하는 경우로 하지 않은 경우에, 광전 센서(19)의 수광량이 크게 변하게 된다.

그래서, 이 실시예 1에서는, 한 쌍의 광원(18)과 광전 센서(19)를 이용하여 용기(4)중의 살포액(1)의 액면이 소정의 액량 검지 위치보다도 위에 있는 것인지 아래에 있는 것인지를 판단하여, 그 정보를 전기 신호로서, 광전 센서(19)로부터 제어 장치(11)에 마련된 분무 시간 제어부(17)로 전달한다.

분무 시간 제어부(17)는, 타이머 A(17a)와 타이머 B(17b)의 2개의 타이머를 갖고 있으며, 살포액(1)의 액면이 소정의 액량 검지 위치보다도 위에 있는 경우의 분무 시간을 타이머 A(17a)에 설정하고, 살포액(1)의 액면이 소정의 액량 검지 위치보다도 아래에 있는 경우의 분무 시간을 타이머 B(17b)에 설정하도록 구성되어 있다.

따라서, 기관(13)으로의 살포 개시시에는 살포액(1)의 액면이 소정의 액량 검지 위치보다도 위에 있고 살포 개시 후에 광전 센서(19)를 설치한 소정의 살포 액량까지의 사이는, 타이머 A(17a)에서 설정한 시간으로 분무 살포가 행하여지고, 정량 살포액(1)의 소비가 진행되어, 소정의 살포 액량으로부터는 타이머 B(17b)에서 설정한 시간으로 분무 살포가 행하여진다.

이와 같이 구성된 장치를 이용하여, 타이머 A(17a)의 분무 시간을 5.0초로 하고, 타이머 B(17b)의 분무 시간을 5.5초로 설정해서 분무 살포를 실행하여 살포 회수와 살포 밀도의 상대값의 관계를 측정하였다.

또, 액량 검지 위치, 즉 광전 센서(19)의 위치는, 용기(4)의 용량 절반의 위치로 하였다. 또한, 살포 밀도의 상대값이란, 목표로 하는 살포 밀도를 100% 하였을 때의 실제 측정값의 상대값이고, 살포 밀도는, 입자 카운터에서 기관상의 18 군대를 측정하여, 그 평균치를 구한 것이다.

얻어진 측정 결과를 도 3의 (a)에 나타낸다.

(비교예 1)

상기 실시예 1와 비교 검토하기 위해서, 상기 종래 예를 나타내는 도 9에 있어서의 살포 장치를 이용한 측정 결과를 도 3의 (b)에 나타낸다. 이 때의 분무 시간은 5.0초로 고정되어 있다.

도 3의 (a)에 도시하는 바와 같이, 살포 회수의 증가에 따른 살포 밀도는 약간 감소 경향에 있지만, 분무 시간 전환이 행하여진 것을 경계로 살포 밀도가 증가하고, 미립자수가 감소하여 지나침이 해소되어 있다.

또한, 도 3의 (b)에 나타낸 바와 같이, 종래의 살포 장치에서는, 살포 회수의 증가에 따라 살포 밀도가 감소하고 있다.

이와 같이 살포액의 액면의 높이, 즉 액량에 대응시켜 분무 시간을 제어함으로써, 살포 액량의 감소에 따른 기관상에 살포되는 미립자수의 감소를 방지할 수 있어, 안정 균일한 셀 두께를 갖는 표시 품위가 양호한 액정 표시 소자를 얻을 수 있다.

본 실시예에서는 한 쌍의 광원(18)과 광전 센서(19)를 이용한 예를 설명하였지만, 복수쌍의 광원과 광전 센서를 이용하는 것에 의해 소정의 액량 검지 위치가 복수로 되어, 살포액의 액면 높이가 복수의 소정의 액면 높이중 어느 범위에 있는지 따라 각각 분무 시간을 결정하는 것에 의해 더욱 정밀도가 높은 제어가 가능해진다.

실시예 2)

도 4는, 본 발명의 실시예 2를 나타낸다.

실시예 2에서는, 액량 검지 장치(16)로서 레이저 주사형 광원(20)과 광전 센서(21)를 이용하고, 제어 장치(11)를 구성하는 분무 시간 제어부(17)로서 기입가능 타이머(17c)와 수치 변환부(17d)를 이용하며, 센서 제어부(22)를 거쳐서 광전 센서(21)와 수치 변환부(17d)를 접속한 점이 상기 실시예 1와 다르고, 그 이외의 기본적인 구성은 상기 실시예 1와 거의 같아진다.

액량 검지 장치(16)로서의 레이저 주사형 광원(20)과 광전 센서(21)는, 레이저 주사형 광원(20)으로부터 발생하는 스폿 광의 측정 범위내를 도시하는 화살표 F로부터 화살표 G와 같이 시간적으로 주사하면, 이 레이저 광을 광전 센서(21)에서 수광하여, 센서 제어부(22)에서 액면 위치를 수치화하도록 구성되어 있다. 살포액의 액면 위치로부터 살포액의 액량이 산출된다.

동일한 액량 검지 장치(16)를 이용하면, 1회의 살포에 의한 약간의 액면 위치의 변화를 상시 레이저 주사형 센서로 파악하여 살포액의 액량을 수치 정보로서 분무 시간 제어부(17)에 보낼 수 있다. 따라서, 소정의 범위를 주사하는 레이저 주사형 센서(20)를 이용하면, 상기 실시예 1보다도 용기(4)에 들어간 살포액(1)의 액량을 정밀히 측량할 수 있다.

또한, 상기의 소정의 범위를 주사하는 레이저 주사형 센서(20)에 의해 측정된 액면 위치는, 센서 제어부(22)에서 수치화되고, 분무 시간 제어부(17)에 송신된다. 분무 시간 제어 장치(17)는; 송신된 신호에 따라 다단계의 제어를 할 수 있도록 구성되어 있다.

상세하게는, 분무 시간 제어부(17)는, 센서 제어부(22)로부터 송신된 액면 위치의 정보, 즉 살포액의 액량 정보에 따라서 수치 변환부(17d)를 이용하여 미리 설정해 놓은 분무 시간을 기입가능 타이머(17c)에 설정한다.

살포액의 액량에 대한 분무 시간의 관계는, 예컨대 도 5의 (a)에 도시하는 바와 같이, 액량의 수치 정보를 다단계의 살포 시간에 대응하도록 설정한다.

도 실시예 2에서는, 살포액의 액량 300ml까지를 7단계로 분할하여, 각각의 단계에서 분무 시간을 도면과 같이 설정하였다. 예컨대, 최초 액량이 300ml에서 분무 시간 5.0초로 살포를 개시하고, 이윽고 살포 회수가 진행하여, 액량이 240ml이 되면 분무 시간은 5.4초로 전환된다.

이와 같이 살포액의 액량과 살포 시간을 다단계로 제어하여, 살포 회수와 살포 밀도의 관계를 조사하였다.

얻어진 측정 결과들도 도 5의 (b)에 나타난다.

도 5의 (b)에 나타난 바와 같이, 살포 회수가 증대해도 살포 밀도의 감소가 거의 없고, 또한, 상기 실시예 1를 도시한 도면 3a, 및 비교예 1를 도시한 도 3의 (b)의 측정 결과에 비해 살포 밀도의 안정을 도모한 것임을 알 수 있다.

여와 같이, 다단층의 시간 제어를 실행하는 것에 따라, 보다 정밀도가 높은 제어가 가능해져, 안정 균일한 셀갯을 갖는 분무 플루이가 양호한 액정 표시 소자를 얻을 수 있다.

본 발명 고정밀도의 제어를 실행하는 경우에는, 분무 시간의 단계수를 늘리면 좋고, 또한 다른 방법으로서, 액면 위치의 정보를 아날로그의 전기 신호로서 분무 시간 제어부(17)에 보내고, 분무 시간 제어부(17)에서는 액면 위치 정보를 분무 시간에 연속량으로 관계를 맺는 등의 방법을 채용하더라도 무방하다.

본 발명 실시예에서는 살포액의 액량 혹은 액면을 검지하는 방법에 관해서 상세히 서술하였다. 그러나 살포액의 중량을 측정하는 장치를 마련하고, 중량에 근거하거나 혹은 중량과 액량의 양자에 근거하여, 살포액의 분무 시간을 변화시킴으로써, 분무된 미립자의 밀도를 제어하더라도 됨은 말할 필요도 없다. 또 살포액의 중량 측정 장치는 살포액의 용기(4)(도시하지 않음)의 아래에 놓으면 좋다.

도 6은, 본 발명의 실시예 2에 있어서의 액정 표시 소자의 제조 방법 및 제조 장치를 나타낸다.

상기 실시예 1에서는, 후속 공정과 이전 공정에서의 살포 밀도를 일정하게 하기 위해서 액량 검지 장치(16)와 분무 시간 제어부(17)를 마련하였지만, 이 실시예 2에서는, 액량 검지 장치(16)의 대신에 살포 밀도를 계측하는 장치를 특수한 구성으로 한 점에서 다르다.

즉, 상기 실시예 1에서는, 액량 검지 장치(16)와 분무 시간 제어부(17)를 연결하고, 살포 밀도를 계측하는 입자 카운터(15a)는 종래와 마찬가지로의 것을 이용하였지만, 이 실시예 2에서는, 액량 검지 장치(16)는 마련하지 않고서, 입자 카운터(15b)의 구성을 특수하게 하여, 이 입자 카운터(15b)와 분무 시간 제어부(17)를 연결하고, 입자 카운터(15b)에서 계측된 입자수(14)의 수에 대응시켜 분무 시간 제어부(17)에 의해 살포 밀도가 목표값에 근접하도록 분무 시간을 제어하도록 구성한 점에서 다르다.

상세하게는, 살포액(1)이 분무된 후의 기판(13)이 입자 카운터(15b)에 반입되면, 입자 카운터(15b)가 기판(13)상의 미립자수를 계측하여, 그 살포 밀도 정보를 분무 시간 제어부(17)에 송신한다.

상기 밀도 정보를 얻은 분무 시간 제어부(17)는, 그 정보로부터 다음에 분무 살포하는 때의 분무 시간을 타이머에 재설정하여, 전자 밸브(10a, 10b)를 제어한다.

결과서, 이전 공정과 후속 공정에 있어서의 분무 밀도를 안정하게 유지할 수 있어, 셀갯이 균일한 액정 표시 장치를 얻을 수 있다.

이하의 실시예 2에 있어서의 구체예를 나타낸다.

(실시예 3)

도 7은, 본 발명의 실시예 3에 있어서의 살포 장치의 주요부를 나타낸다.

입자 카운터(15b)는, 광학계(23b)로서 촬상 영역에 있어서의 미립자에 그림자가 생길 수 없도록 링 조명을 부설한 CCD 카메라와, 이 카메라로 촬상된 화상으로부터 입자수를 계측하는 컴퓨터를 내장한 화상 처리 계측 장치(23a)로 구성되어 있다.

살포실(7)에서 미립자(14)의 살포를 받은 기판(13)은, 스테이지(도시하지 않음)에서 받아들여져서 입자 카운터(15b)의 내 포트 반입된다.

입자 카운터(15b)가 계측을 개시하면, 스테이지는 미리 계측 프로그램으로 지정된 위치에 이동하여, 기관(13)의,복수개를 CCD 카메라로 촬상한다. 촬상된 화상은 화상 처리 계측 장치(23a)에서 미립자수가 계측되고, 살포 밀도 데이터로서 측정 결과 등의 정보와 함께 기억 장치에 보존된다.

이렇게 하여 계측한 미립자(14)의 수와 목표로 하는 미립자(14)의 수를 비교하는 것에 의해, 분무 시간을 제어하는 정보가 얻어진다.

이 정보로부터 분무 시간 제어부(17)가 다음에 분무할 때의 분무 시간을 변경하여, 미립자(14)의 수의 과부족을 보상하도록 동작한다.

일반적으로, 입자 카운터(15b)에는, 화상 처리 계측 장치(23a)로서, 또한 기계 제어나 데이터 처리 장치로서 범용 컴퓨터를 갖고 있고, 시간 제어의 판단을 이 컴퓨터로 실행하면, 분무 시간 제어부(17)의 구성을 간소하게 할 수 있다.

이 실시예 3에서는, 목표의 살포 밀도와 실제로 계측한 살포 밀도의 차를 Δn 으로 하고, 화상 처리 계측 장치(23a)의 컴퓨터로 이 Δn 에 대하여 미리 설정한 분무 시간을 결정하여, 이 분무 시간을 분무 시간 제어부(17)에 보낸다.

분무 시간 제어부(17)는, 기입가능 타이머(17c)를 갖고, 컴퓨터로부터 인가된 수치를 전자 밸브의 개방 시간에 설정하는 블록의 구성으로도 무방하다.

도 8은, 살포 밀도의 목표값과 실측값의 차 Δn 과 살포 시간의 관계의 일례를 나타낸다.

이 경우에는, Δn 을 ± 35 개/mm²의 범위에서 5개/mm² 피치로, 분무 시간을 14 단계로 설정하고 있다.

이렇게 하여 살포를 실행하면, 상기 실시예 2에 있어서의 측정 결과인 도 5의 (b)와 마찬가지로, 살포 회수에 대하여 안정한 살포 밀도를 실현할 수 있다.

또한, 상기한 바와 같이 구성된 살포 장치이면, 컴퓨터에 의한 복잡한 연산 처리가 가능하기 때문, Δn 과 살포 시간을 임의의 대응표나 계산식으로 관계를 맺는 것이 가능하다.

또한, 상기 실시예 3에서는, 입자 카운터(15b)에, 컴퓨터를 이용하였지만, 본 발명은 이것에 한정되는 것이 아니라, 컴퓨터의 대신에, 분무 시간 제어부(17)에 분무 시간을 정하는 연산 기능이나, 조건이나 데이터를 입출력하는 기능을 갖게 하면, 입자 카운터(15b)로부터는 단지 살포 밀도의 데이터만을 출력하도록 하더라도 무방하다.

이와 같이, 실제로 기관(13)의 위에 살포된 미립자(14)의 수를 분무 시간에 대응시켜 제어함으로써, 미립자(14)의 수의 감소뿐만 아니라, 분무 압력 변동(이 경우, 압력 상승) 등의 다른 불량에 의한 미립자(14)의 수의 증가에도 대응하여 제어할 수 있다. 따라서, 안정하고 균일한 셀갯을 갖는 표시 품위가 양호한 액정 표시 소자를 얻을 수 있다.

또, 본 발명의 실시예에서는 검지된 액량 또는 살포된 미립자의 계수값에 근거하여, 분무 시간을 결정하는 예에 대하여 상세히 서술하였다. 그러나, 분무 압력이 변동하면 살포 밀도도 변동한다. 분무 압력의 변동에 대한 살포 밀도를 안정시키기 위해서, 미립자를 분무하는 분무 압력을 측정하는 장치를 마련하여, 검지된 액량 및 분무 압력의 측정값에 근거하여 분무 시간을 결정하는 것에 의해, 더욱 편차가 적은 미립자의 밀도를 실현하는 것이 가능해진다. 분무 압력 측정 장치는, 예컨대 스프레이 노즐(8)과 전자 밸브(10b)의 사이(도시하지 않음)에 마련될 수 있다.

또한, 살포액의 액량, 살포액의 중량, 살포된 미립자의 계수값, 혹은 이들의 조합에 근거하여, 분무 시간을 변화시킬 뿐만 아니라, 분무 압력을 제어하거나, 스프레이 노즐 내부의 니들 밸브의 개방도를 제어하거나, 스프레이 노즐과 기관의 거리를 제어하거나, 혹은 이들을 조합하여 제어하는 등에 의해, 분무된 미립자의 밀도를 더욱 정밀도 양호하게 소정의 목표값에 근접하도록 제어할 수 있음은 말할 필요도 없다.

이상과 같이 본 발명의 액정 표시 소자의 제조 방법에 의하면, 미립자를 균일히 분산시킨 살포액을 세미 드라이 스프레이 분무에 의해 기관에 분무 살포할 때에, 살포액의 액량에 대응시켜 분무 시간을 제어하면서 기관에 분무 살포하여, 기관면에

있어서의 상기 미립자의 밀도를 목표값에 근접하도록 제어함으로써, 살포 밀도의 강소를 억제하여, 셀갯의 저하를 방지하고 표시 품질이 양호한 액정 표시 소자를 얻을 수 있다.

혹은, 기판상에 살포된 미립자의 수에 대응시켜 후속 공정의 분무 시간을 제어하면서 기판에 미립자를 분무 살포하여, 기판면에 있어서의 상기 미립자의 밀도를 목표값에 근접하도록 제어하더라도, 상기와 마찬가지로의 효과를 얻을 수 있다.

발명의 효과

본 발명에 의하면, 공정중에서 편차가 발생하기 쉬운 각 요소를 제어할 수 있어, 살포 밀도의 편차를 억제하고, 셀갯의 균차를 방지하며, 표시 품질이 양호한 액정 표시 소자를 얻을 수 있다.

또한, 살포액의 액량에 대응시켜 분무 시간을 제어함으로써, 살포 밀도의 강소를 억제하여, 셀갯의 저하를 방지하고 표시 품질이 양호한 액정 표시 소자가 얻어진다.

또한, 기판상에 살포된 미립자의 수를 직접 계수하고, 이 계수값에 근거하여 다음번의 분무 시간을 제어하기 때문에, 살포액량의 강소에 따른 살포 밀도의 강소를 억제하여, 셀갯의 저하를 방지하고 표시 품질이 양호한 액정 표시 소자가 얻어진다.

1) 청구의 범위

청구항 1. 스페이서로 되는 미립자를 액체에 분산시켜 용기에 수용한 살포액의 액량과 중량중 적어도 1개를 검지하는 공정과,

결정된 상기 액량과 상기 중량중 적어도 1개에 근거하여, 분무 시간, 분무 압력, 스프레이 노즐 내부의 니들 밸브의 개방도, 또는 스프레이 노즐과 기판의 거리의 값을 결정하는 공정과,

결정된 상기 값에 근거한 분무 시간, 분무 압력, 스프레이 노즐 내부의 니들 밸브의 개방도, 또는 스프레이 노즐과 기판의 거리를 제어하여 상기 살포액을 상기 기판에 분무 살포하는 공정으로 구성되며,

상기 기판면에 있어서의 상기 미립자의 밀도를 소정의 목표값에 근접하도록 제어하는 액정 표시 소자의 제조 방법.

청구항 2. 스페이서로 되는 미립자를 액체에 분산시켜 용기에 수용한 살포액의 액량을 검지하는 공정과,

결정된 상기 액량에 근거하여 분무 시간을 결정하는 공정과,

결정된 상기 분무 시간만큼 상기 살포액을 상기 기판에 분무 살포하는 공정으로 구성되며,

상기 기판면에 있어서의 상기 미립자의 밀도를 소정의 목표값에 근접하도록 제어하는 액정 표시 소자의 제조 방법.

청구항 3. 제 2 항에 있어서,

상기 미립자를 분무하는 분무 압력을 측정하는 공정을 더 포함하며,

결정된 상기 액량 및 상기 분무 압력의 측정값에 근거하여 분무 시간을 결정하는 액정 표시 소자의 제조 방법.

청구항 4. 스페이서로 되는 미립자를 액체에 분산시켜 용기에 수용한 살포액을 기판에 분무 살포하는 공정과,

상기 살포액의 액량을 검지하는 공정과,

분지된 상기 액량에 대응시켜 분무 시간을 제어하면서 분무 살포하여, 상기 기판면에 있어서의 상기 미립자의 밀도를 소정의 목표값에 근접하도록 제어하는 공정으로 구성되는

액정 표시 소자의 제조 방법.

청구항 5. 제 4 항에 있어서,

상기 살포액의 액량의 검지는, 상기 용기에 수용된 살포액의 액면의 높이를 검지하는 것에 의해 실행되는 액정 표시 소자의 제조 방법.

청구항 6. 제 4 항에 있어서,

상기 살포액의 검지되는 액면의 높이는 복수이고, 상기 액면의 높이가 복수의 소정의 액면 높이중 어느 범위에 있는지에 따라 각각 분무 시간을 결정하는 액정 표시 소자의 제조 방법.

청구항 7. 스페이서로 되는 미립자를 액체에 분산시킨 살포액이 살포된 기판상의 상기 미립자의 수를 계수하는 공정과,

복수된 상기 미립자의 계수값에 근거하여 분무 시간을 결정하는 공정과,

분지된 상기 분무 시간만큼 상기 살포액을 상기 기판에 분무 살포하는 공정으로 구성되며,

상기 기판면에 있어서의 상기 미립자의 밀도를 소정의 목표값에 근접하도록 제어하는 액정 표시 소자의 제조 방법.

청구항 8. 제 7 항에 있어서,

상기 분무 시간은 상기 미립자의 계수값에 근거하여, 상기 미립자의 계수값과 상기 분무 시간의 관계를 맺는 대응표 또는 계산식을 이용하고 결정되는 액정 표시 소자의 제조 방법.

청구항 9. 제 7 항에 있어서,

상기 미립자를 분무하는 분무 압력을 측정하는 공정을 더 구비하며,

상기 미립자의 계수값 및 상기 분무 압력의 측정값에 근거하여 분무 시간을 결정하는 액정 표시 소자의 제조 방법.

청구항 10. 스페이서로 되는 미립자를 액체에 분산시킨 살포액을 기판에 분무 살포하는 공정과,

상기 기판상에 살포된 상기 미립자의 수를 계수하는 공정과,

그 계수값에 대응시켜 후속 공정에서 처리하는 기판으로의 살포액의 분무 시간을 제어하여, 기판면에 있어서의 상기 미립자의 밀도를 소정의 목표값에 근접하도록 제어하는 공정으로 구성되는

액정 표시 소자의 제조 방법.

청구항 11. 살포액을 수용하는 용기와,

상기 용기에 수용한 살포액을 기판에 살포하는 분무 기능을 갖는 살포 장치와,

상기 살포액의 액량을 검지하는 액량 검지 수단과,

상기 액량 검지 수단이 검지한 액량에 대응시켜 상기 기관면에 있어서의 미립자의 밀도를 소정의 목표값에 근접하도록 분무 시간을 제어하는 분무 시간 제어 수단을 마련한

액정 표시 소자의 제조 장치.

청구항 12. 제 11 항에 있어서,

상기 액량 검지 수단을, 상기 살포액의 액면 위치를 검지하는 액면 검지 수단으로 구성된 액정 표시 소자의 제조 장치.

청구항 13. 제 11 항에 있어서,

상기 미립자를 분무하는 분무 압력을 측정하는 장치를 더 포함한 액정 표시 소자의 제조 장치.

청구항 14. 살포액을 수용하는 용기와,

상기 용기에 수용한 살포액을 기관에 살포하는 분무 기능을 갖는 살포 장치와,

상기 기관상에 살포된 미립자의 수를 측정하는 수단과,

측정된 상기 미립자의 수에 대응시켜 상기 기관면에 있어서의 상기 미립자의 밀도가 소정의 목표값에 근접하도록 분무 시간을 제어하는 분무 시간 제어 수단을 마련한

액정 표시 소자의 제조 장치.

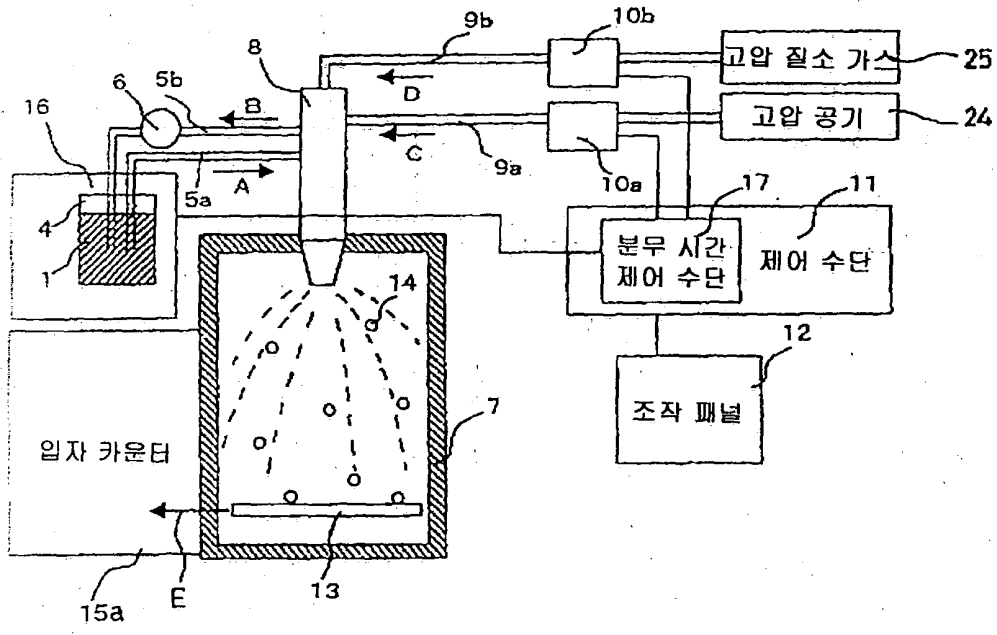
청구항 15. 제 12 항에 있어서,

상기 미립자를 분무하는 분무 압력을 측정하는 장치를 더 포함한 액정 표시 소자의 제조 장치.

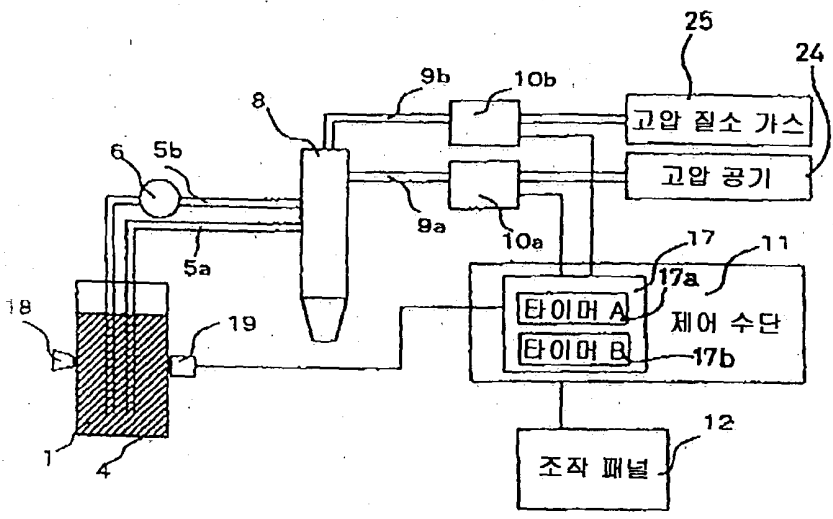
청구항 16. 청구항 1, 4, 또는 10의 어느 한 항에 기재된 액정 표시 소자의 제조 방법에 의해 제조된 액정 표시 소자

도면

도면1

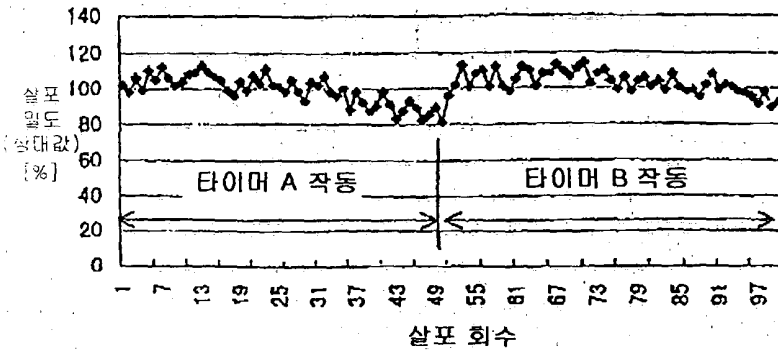


도면2

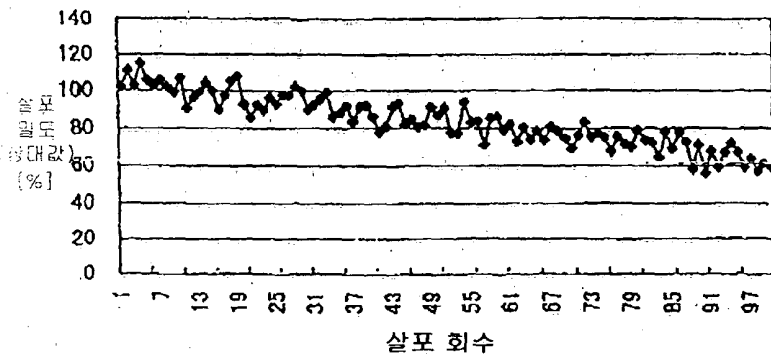


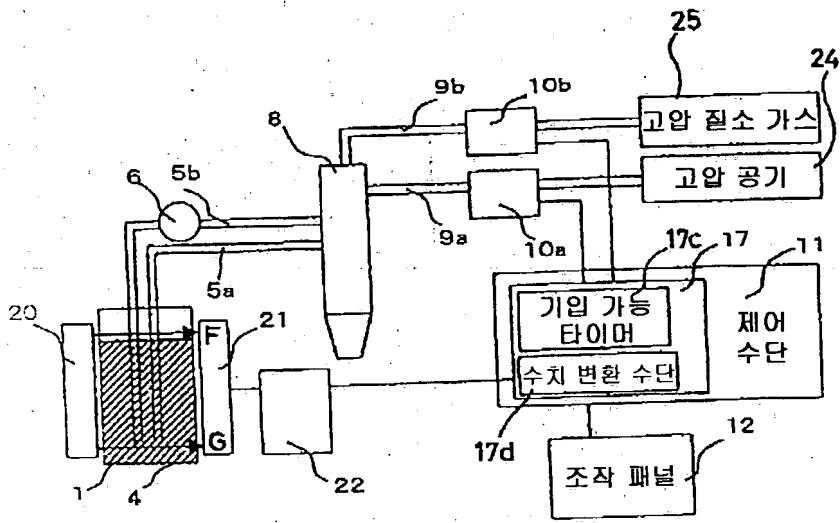
도면3

(a)



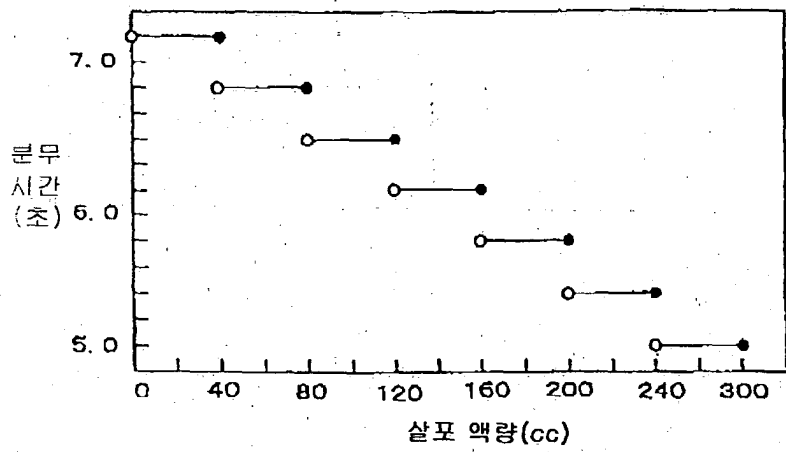
(b)



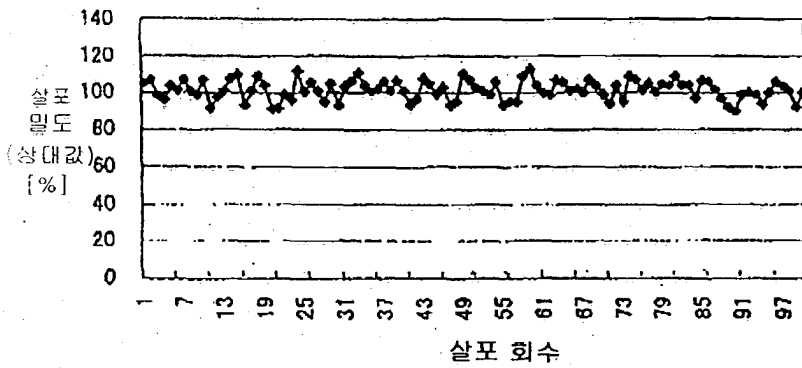


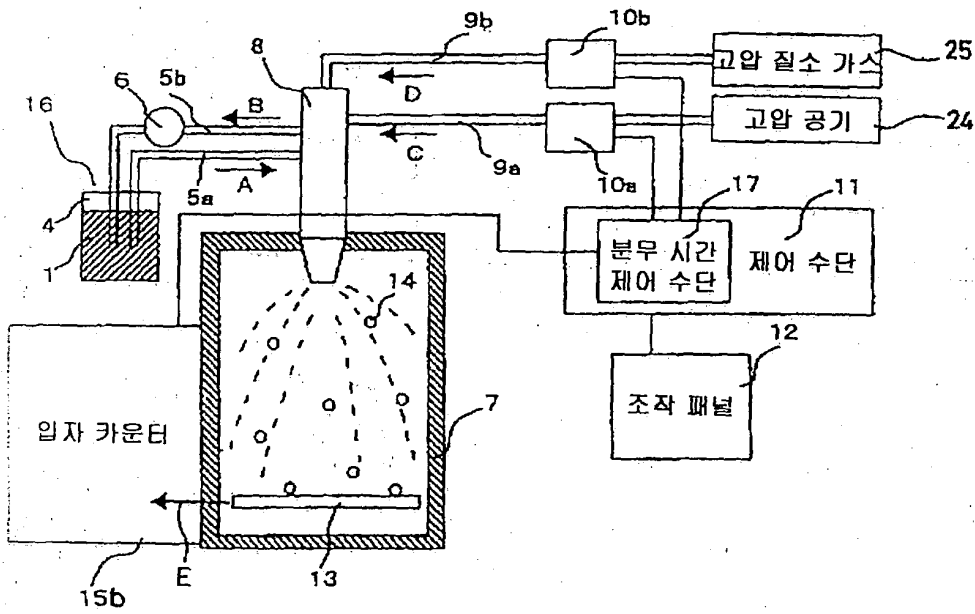
도 5

(a)

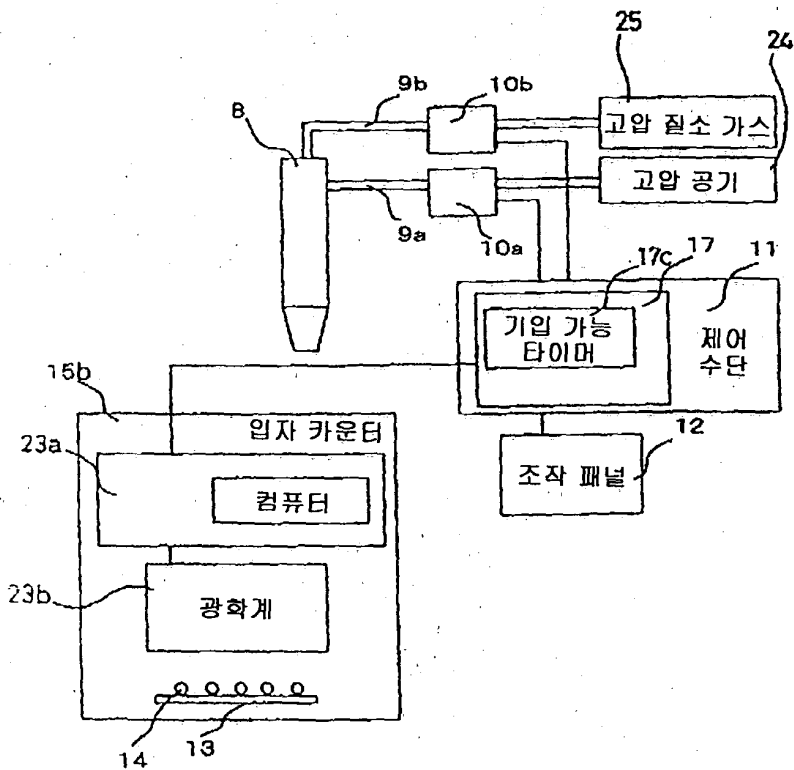


(b)

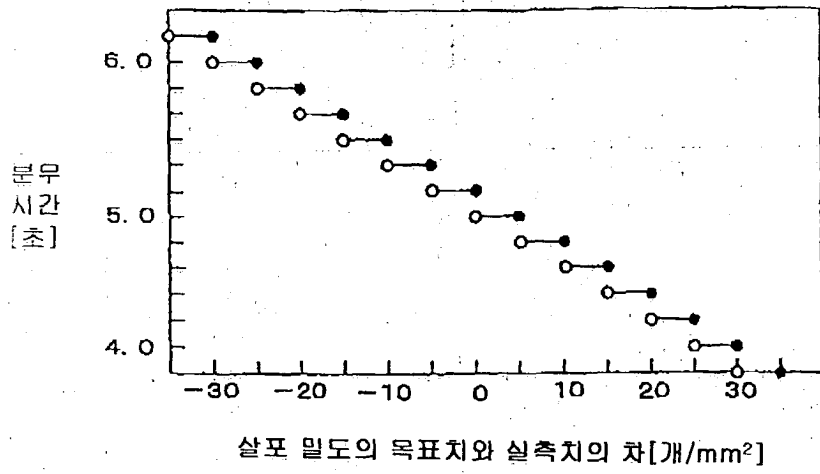




도면7



도면8



살포 밀도의 목표치와 실측치의 차[개/mm²]

도면9

